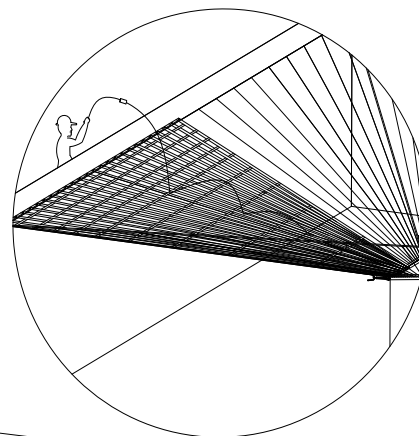
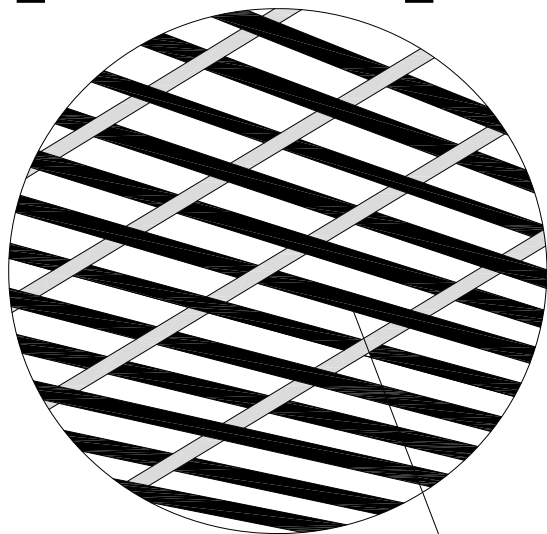


Red de recojida de basura elástica que
mediante la vibración concentra
los desperdicios en un
punto para facilitar
su recojida



ESQUEMA GENERAL

- 1** Tramado de goma elástica
- 2** Bolsa/cubo de recojida
- 3** Muro
- 4** Valla

