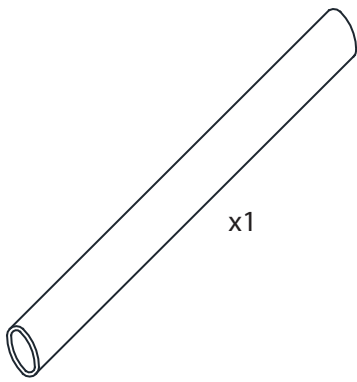


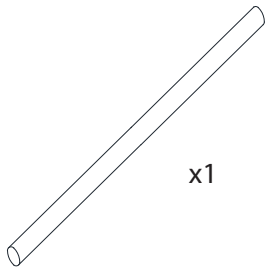
Lampara fluorescente utilizando tubo de cartón reciclado.  
 Las medidas son variables, el diseño es abierto para que cada uno lo adapte a sus necesidades.

MATERIALES



x1

Tubo de cartón



x1

Fluorescente



x2

Varilla roscada



x4



x4

Arandelas y tuercas

Se corta el tubo a la medida requerida. A continuación se hacen unos cortes, del tamaño que se quiera, para que dejen pasar la luz. Posteriormente se fija la varilla roscada con la ayuda de las tuercas y arandelas. Finalmente se introduce el fluorescente.

