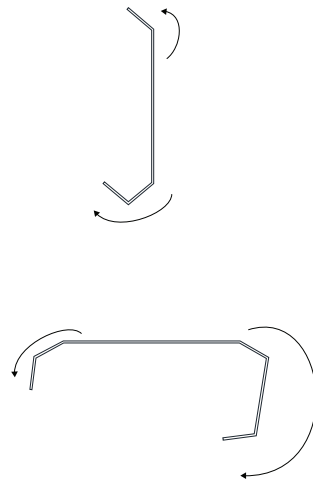
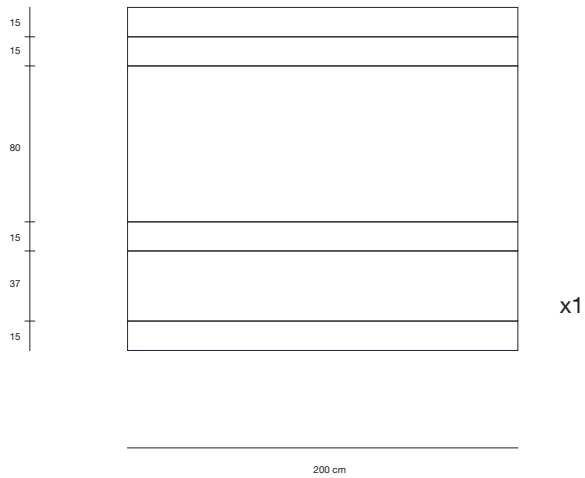
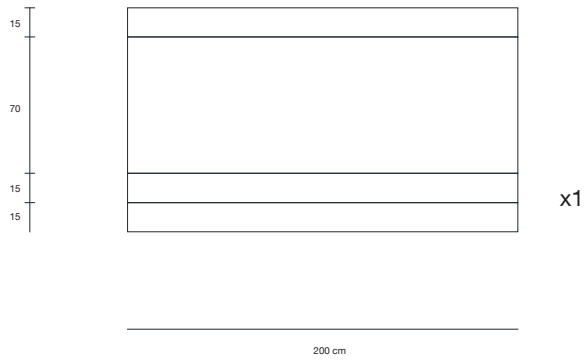
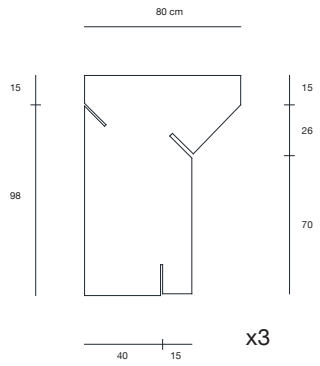


ic inteligencias
colectivas
[ETSAM]
Recepción de cartón



ranura para introducir el dobléz

